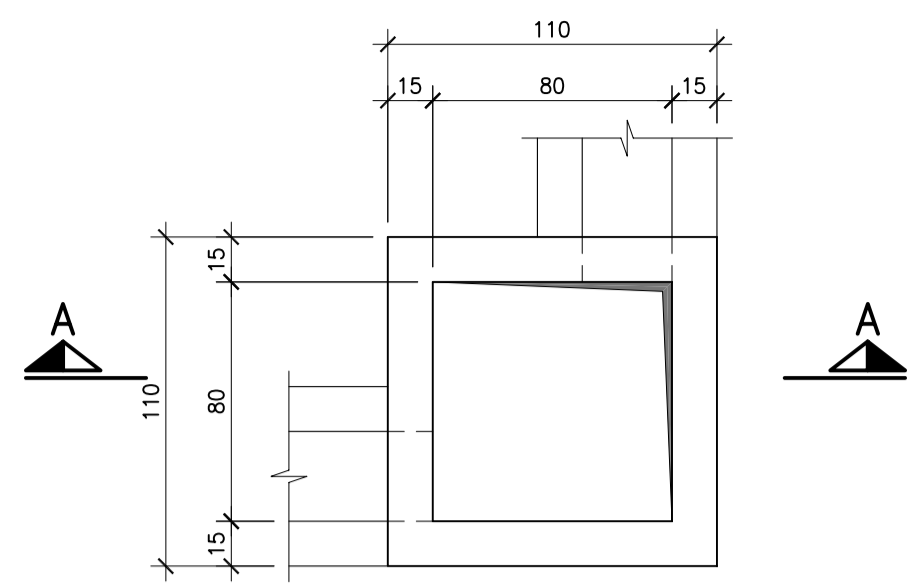
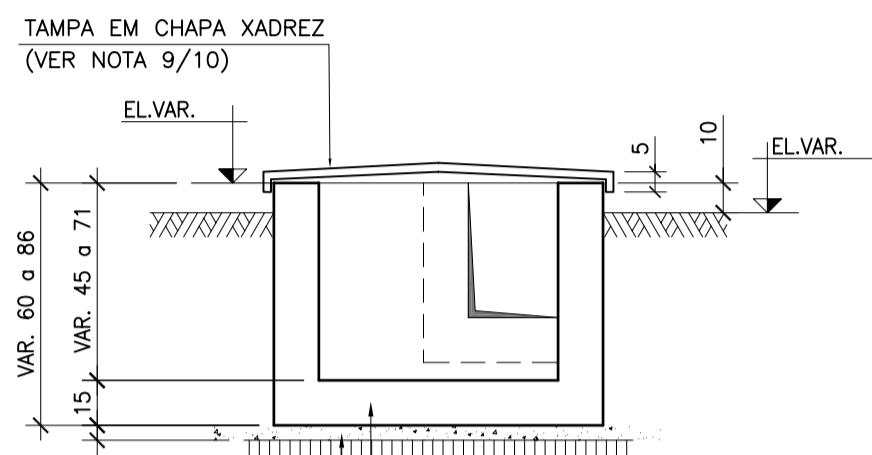


FORMA CP-01 a CP-09 (9X)



PLANTA  
ESC. 1:25

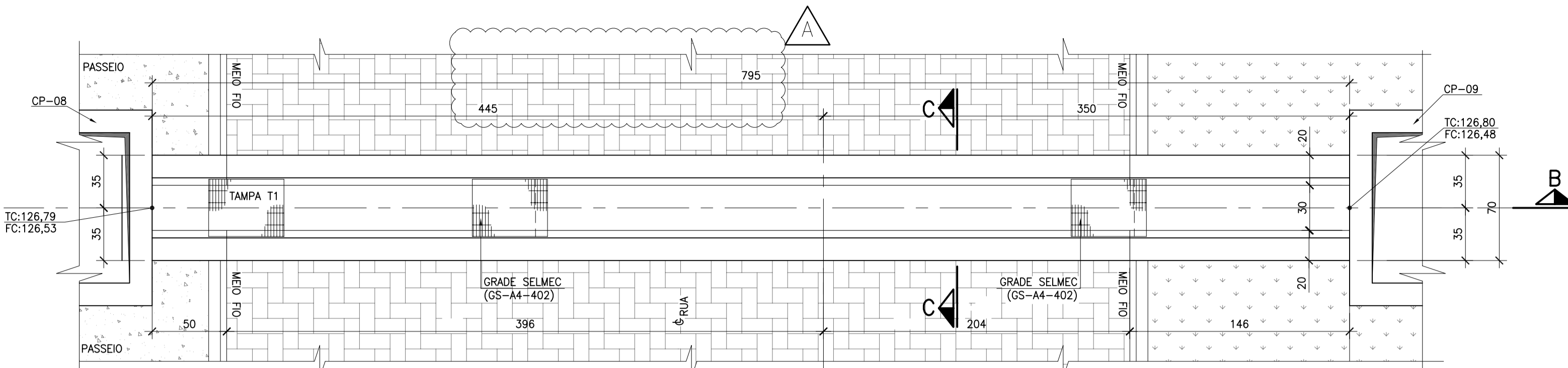


CORTE A-A  
ESC. 1:25

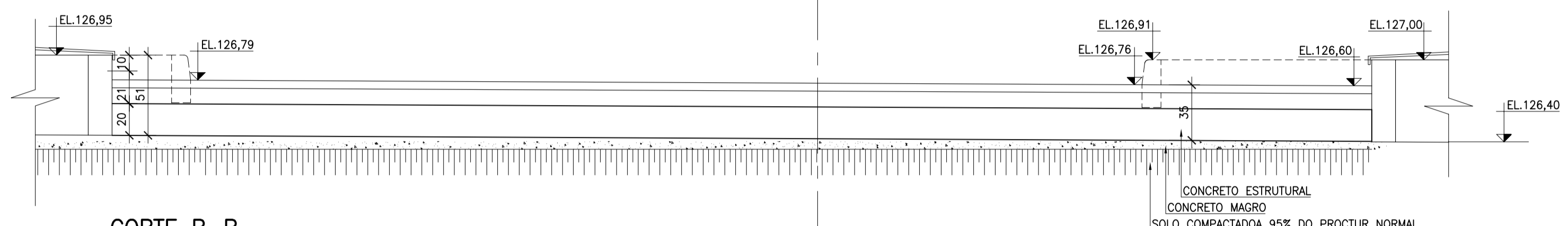
CONCRETO ESTRUTURAL  
CONCRETO MAGRO  
SOLO COMPACTADO A 95% DO PROCTOR NORMAL

NOMENCLATURA	TOPO DA Cx.	FUNDO DA Cx.	ALTURA CAIXAS
CP-01	EL.128,21	EL.127,66	0,55m
CP-02	EL.127,35	EL.126,80	0,55m
CP-03	EL.127,39	EL.126,85	0,54m
CP-04	EL.127,39	EL.126,76	0,63m
CP-05	EL.127,39	EL.126,74	0,65m
CP-06	EL.127,26	EL.126,55	0,71m
CP-07	EL.127,06	EL.126,40	0,66m
CP-08	EL.126,95	EL.126,53	0,42m
CP-09	EL.127,06	EL.126,40	0,66m

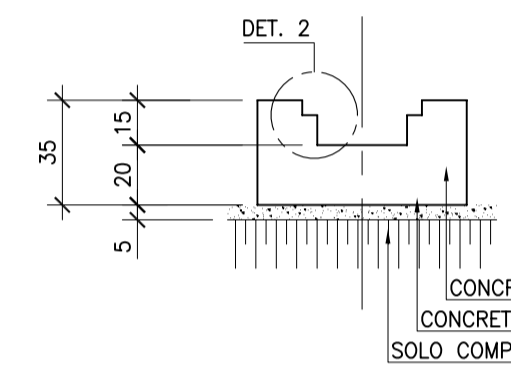
FORMA DA CANALETA PARA TRAVESSIA DA RUA



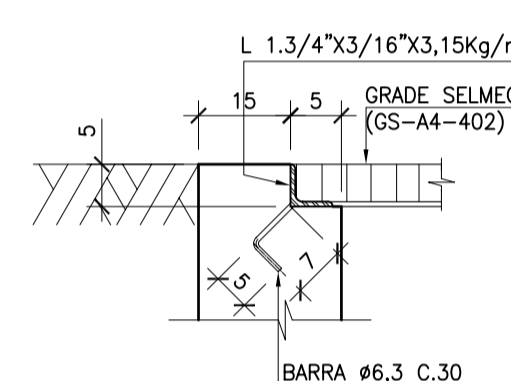
PLANTA  
ESC. 1:25



CORTE B-B  
ESC. 1:25



CORTE C-C  
ESC. 1:25



DET. 1  
S/ESC.

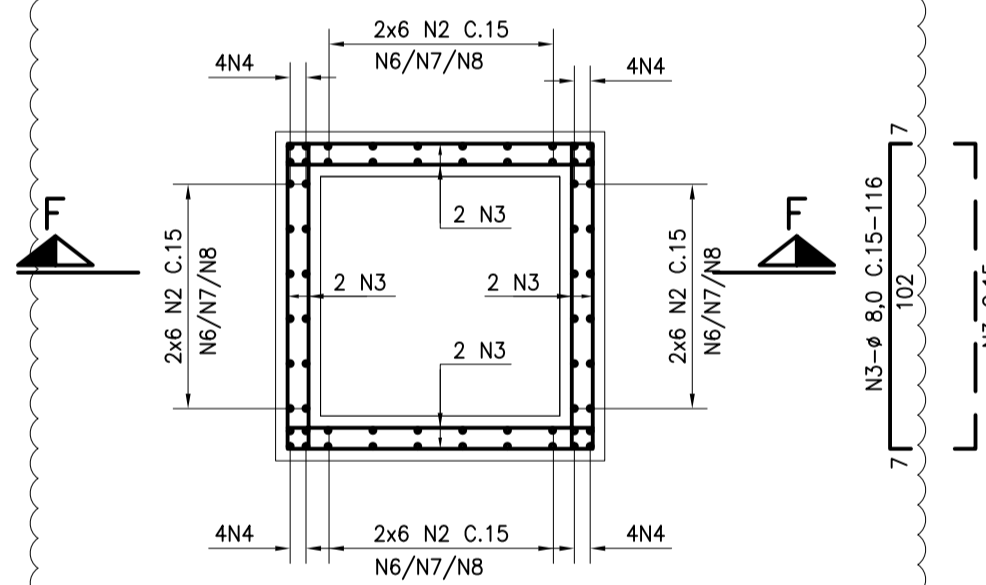
DOCUMENTOS DE REFERÊNCIA

DE-4601.04-6270-182-LAQ-001 - DRENAGEM PLUVIAL

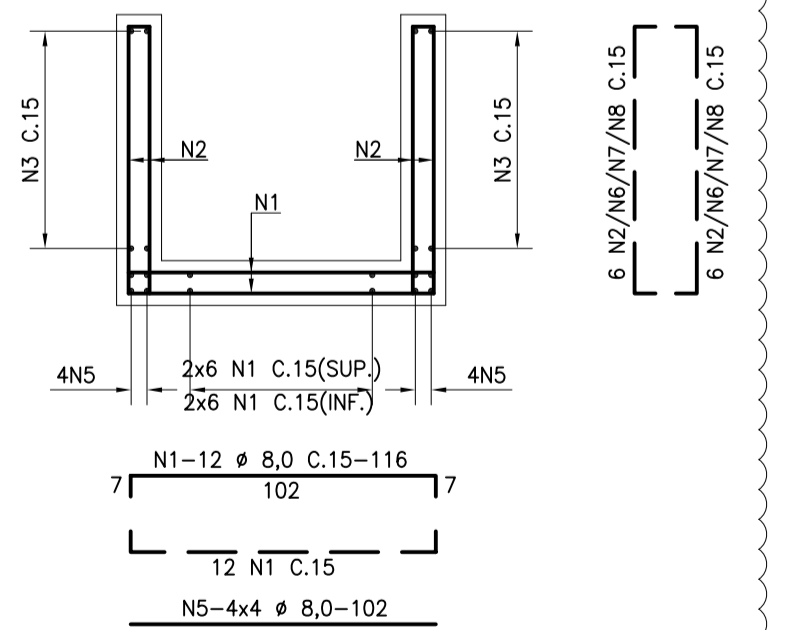
NOTAS GERAIS

- COTAS E DIMENSÕES EM CENTÍMETRO, ELEVACIONES E COORDENADAS EM METRO, EXCETO OUTRA INDICAÇÃO.
- COBRIMENTO DAS ARMADURAS = 4cm
- TENSAO AMISSIVEL DO SOLO = 1,00 Kg/cm<sup>2</sup>. (ADOTADO)
- QUANTITATIVOS CAIXAS:  
CONCRETO ESTRUTURAL fck > 30Mpa.....4,60m<sup>3</sup>.  
CONCRETO MAGRO fck > 15Mpa.....0,65m<sup>3</sup>.  
FORMAS (MADEIRIT RESINADO) e=12mm.....45,63m<sup>2</sup>.
- QUANTITATIVOS CANALETAS:  
CONCRETO ESTRUTURAL fck > 30Mpa.....1,58m<sup>3</sup>.  
CONCRETO MAGRO fck > 15Mpa.....0,32m<sup>3</sup>.  
FORMAS (MADEIRIT RESINADO) e=12mm.....7,95m<sup>2</sup>.
- TODAS AS SOLDAS NÃO INDICADAS SERÃO EM ÂNGULO DE (FILETE) 6mm (  $\sqrt{6}$  ).
- PARA OS RAIOS DE DOBRADURA DAS ARMADURAS ADOTAR AS DETERMINAÇÕES PREVISTAS NO ITEM 9.4.2.3 DA NBR 6118 QUE PREVE 5σ P/BITOLA ATÉ 20mm E 6σ PARA BITOLA ACIMA DE 20mm
- CORTAR E DOBRAR A FERRAGENS DAS CAIXAS, NAS REGIÕES DAS ENTRADAS E SAIDAS DAS CANALETAS, OBEDECENDO-SE O RECORRIMENTO.
- PARA LOCALIZAÇÃO DAS CAIXAS E CANALETA DE TRAVESSIA DE RUA VER DESENHO: DE-4601.04-6270-182-LAQ-001.
- PARA TRATAMENTO DE SUPERFÍCIE METÁLICA (RASPAGEM, JATEAMENTO E LIMPEZA), USAR TINTA DE FUNDO E PINTURA ADOTANDO AS NORMAS DA PETROBRAS N-0009, N-1349, N-1259 E N-1550.
- AS TAMPAS METÁLICAS SERÃO PINTADAS NA COR AMARELO SOBRE FUNDO "WASH PRIMER" PADRÃO PETROBRAS.

ARMAÇÃO DAS CP-01 a CP-09 (9X)

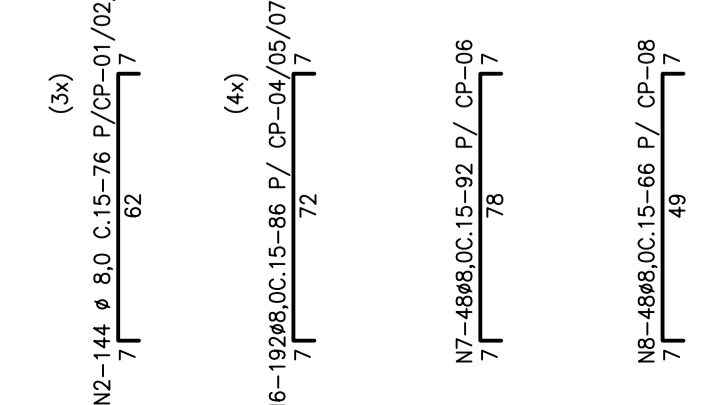


PLANTA  
ESC. 1:25

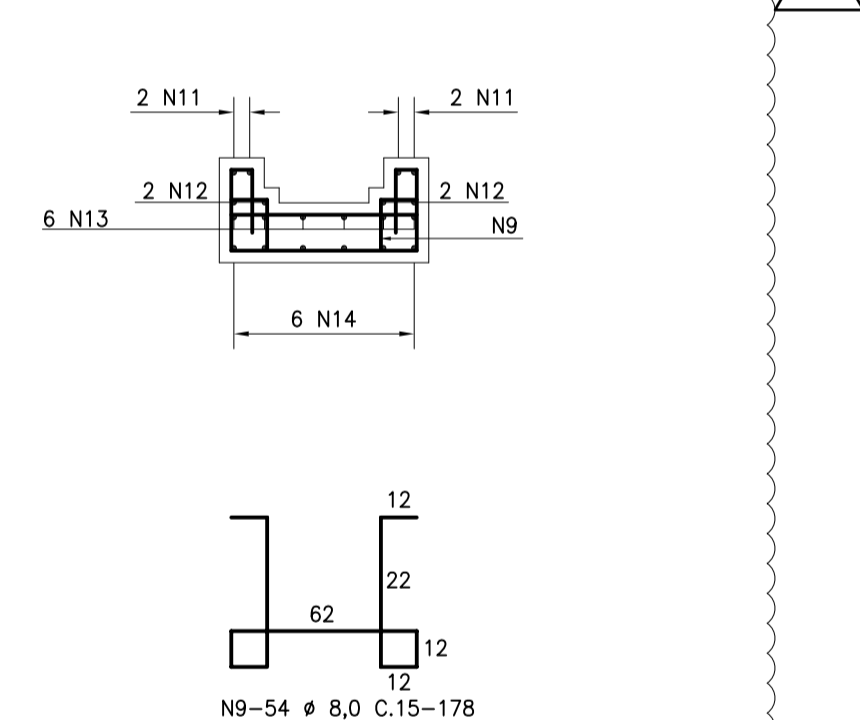


CORTE F-F  
ESC. 1:25

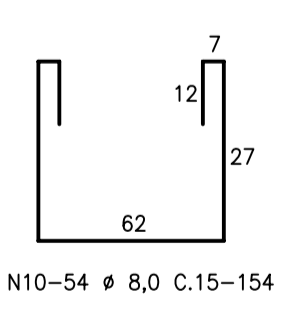
DISTRIBUIÇÃO DA POSIÇÃO N2/N6/N7/N8



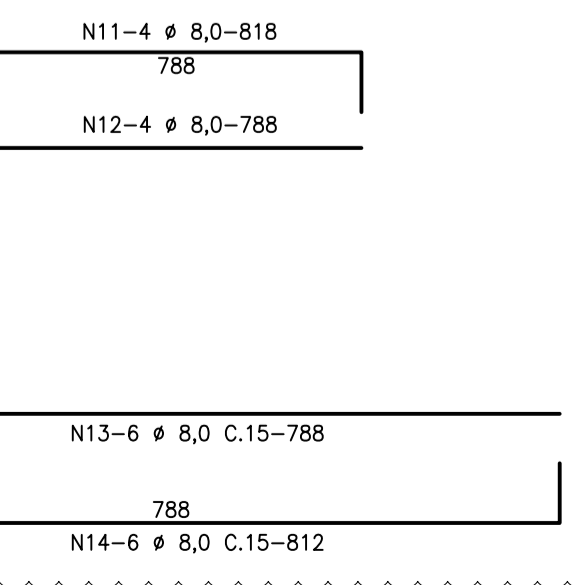
ARMAÇÃO DA CANALETA PARA TRAVESSIA DE RUA



CORTE C-C  
ESC. 1:25

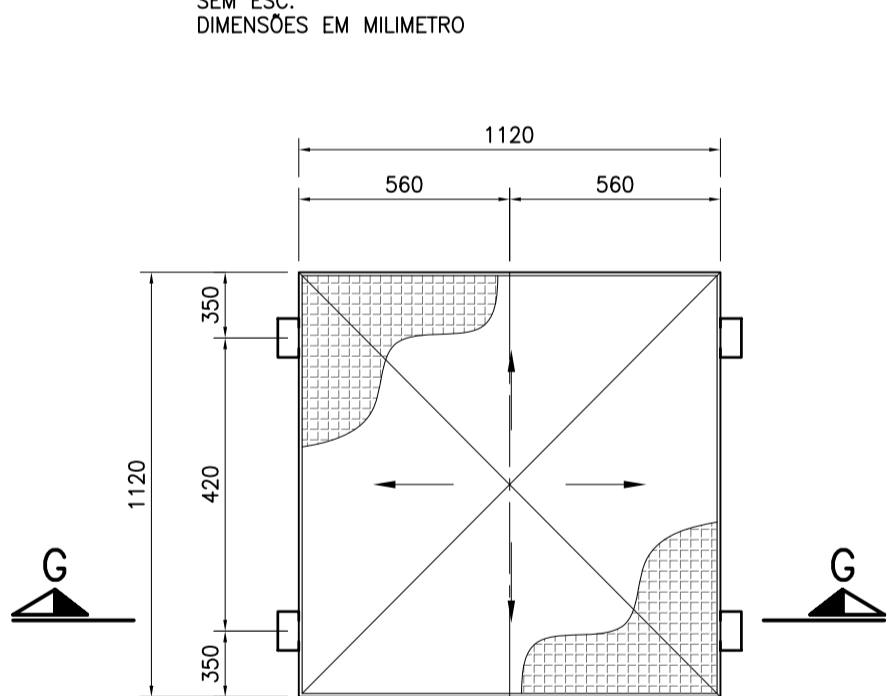


CORTE G-G  
S/ESCALA

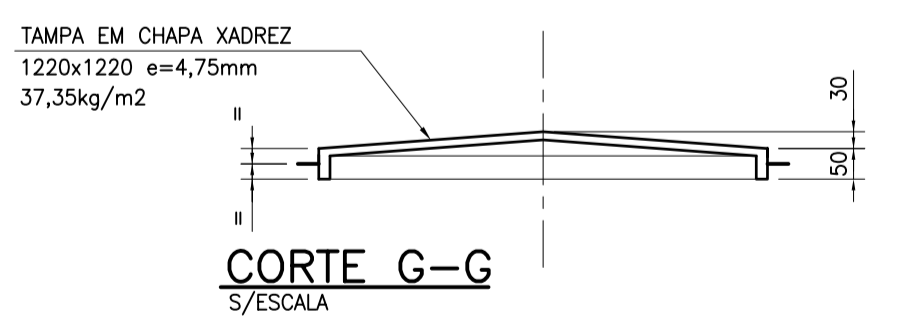


DETALHE DAS TAMPAS E INSERTOS

DETALHE DA TAMPA (9x)



CORTE G-G  
S/ESCALA



DETALHE DA ALÇA



PESO APROXIMADO DOS 09 (NOVE) CONJUNTOS = 530,64 kg

ITEM	DESCRIÇÃO	UN	Q.	P.UNIT kg	P.TOTAL kg	MATERIAL
2	BARRA # 8,0x0,40kg/mx0,37m	Pç	36	0,15	5,40	CA-50
1	CHAPA XADREZ e=4,75mm1250x1250x37,35kg/m <sup>2</sup>	Pç	09	58,36	525,24	ASTM-A36

PESO APROXIMADO DOS CONJUNTOS = 132,09 Kg

POS.	DESCRIÇÃO	UN	Q.	P.UNIT kg	P.TOTAL kg	MATERIAL
03	BARRA #6,3X120X0,248kg/m	Pç	54	0,03	1,62	AÇO CA-50
02	GRADE SELMEC GS-A4-402	Pç	08	10,04	80,32	AÇO GALVANIZADO (SELMEC)
01	L-1.3/4 x 33/16 x 3,15kg/m x 15,92	m	-	3,15	50,15	ASTM-A36

LISTA DE FERROS

Nº	DIAM. (mm)	QUANT.	COMPRIMENTOS (m)	TOTAL (m)
1	8,0	216	116	250,56
2	8,0	144	76	109,44
3	8,0	360	116	417,60
4	8,0	144	VAR.	102,64
5	8,0	144	102	146,88
6	8,0	192	86	165,12
7	8,0	48	92	44,16
8	8,0	48	66	31,68
9	8,0	54	178	96,12
10	8,0	54	154	83,16
11	8,0	4	818	32,72
12	8,0	4	788	31,52
13	8,0	6	788	47,28
14	8,0	6	812	48,72

RESUMO

AÇO	DIAM.	COMPRIM. (m)	PESO (KG)
CA-50	8,0	1.607,60	643,04
<b>PESO TOTAL</b>			<b>643,04</b>

REV	DESCRIÇÃO	DATA	EXEC.	VERIF.	APROV.
A	REVISADO EM FUNÇÃO DA ATUALIZAÇÃO DO PROJETO DE DRENAGEM	29.06.09	FREDDY	VALMIRO	SINALDO
O	EMISSÃO ORIGINAL	23.01.09	FREDDY	ELI ÁVALO	SINALDO

AS INFORMAÇÕES DESTES DOCUMENTOS SÃO DE PROPRIEDADE DA PETROBRAS. SEDEO PROIBIDA A UTILIZAÇÃO FORA DA SUA FINALIDADE. FORMALMENTE PERTENCENTE A NORMA PETROBRAS NBR 10917 REV. 11-ABR-04 - FIGURA A-6.

PROJETADE POR: LUCIANO MAGALHÃES  
 DATA: BA 20357/D  
 Nº: 0802.0030141.07.2

**PLENA** ENGENHARIA E MONTAGEM

CLIENTE: UNIDADE DE GAS E ENERGIA  
 PROGRAMA: MODERNIZAÇÃO DOS PONTOS DE ENTREGA DA MALHA DO NORDESTE  
 ÁREA: PONTO DE ENTREGA - ARAÇAS  
 TÍTULO: DRENAGEM - DETALHES CONSTRUTIVOS  
 CAIXAS DE PASSAGEM CP-01 A CP-09 E CANALETA PARA TRAVESSIA DE RUA PLANTAS, CORTES E DETALHES - FORMA E ARMAÇÃO

PROJ.	LAQ	EXEC.	FREDDY	VERIF.	ELI ÁVALO	APROV.	SINALDO
ESCALA	INDICADA	DESENHO	RSP	30141.073.08	FOLHA	1 de 1	
DATA	23/01/09	Nº	DE-4601.04-6270-182-LAQ-003				