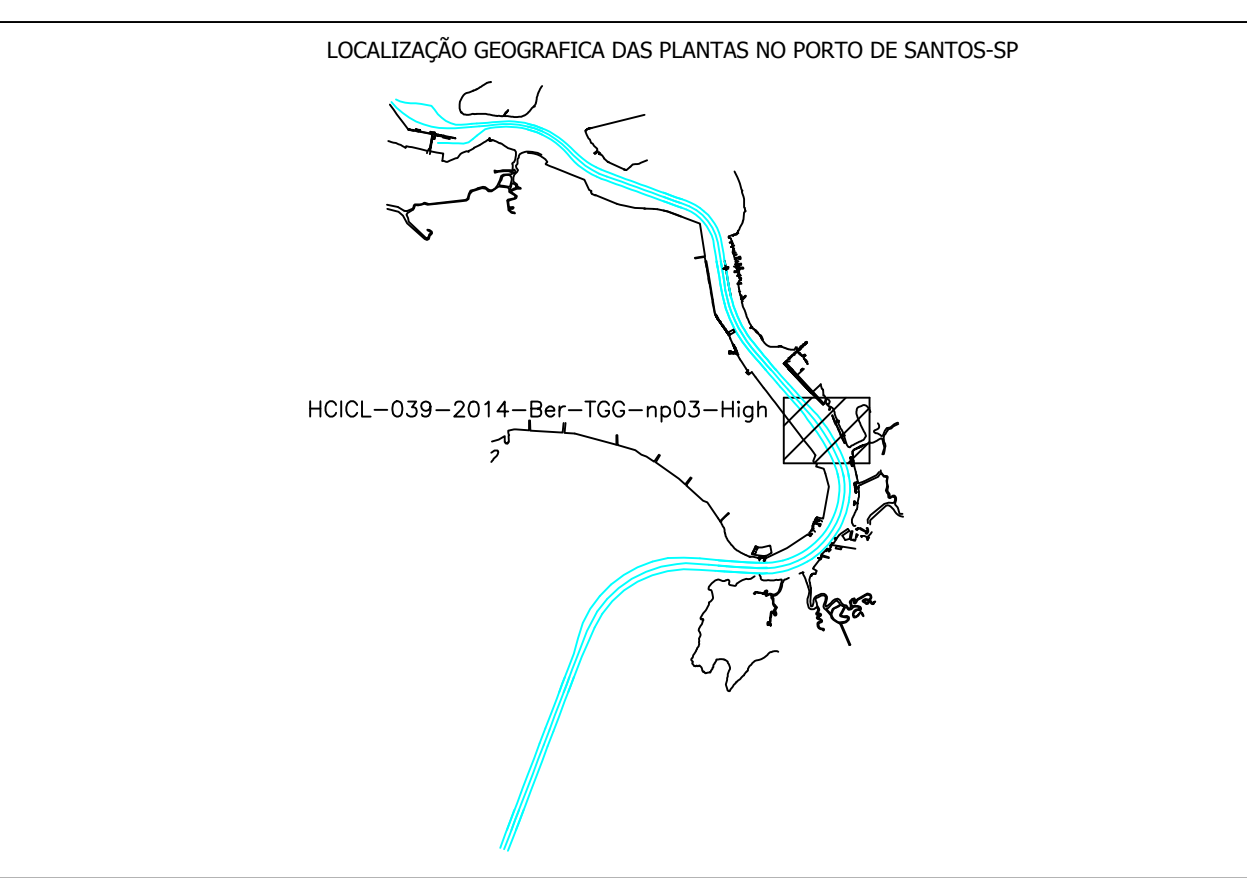


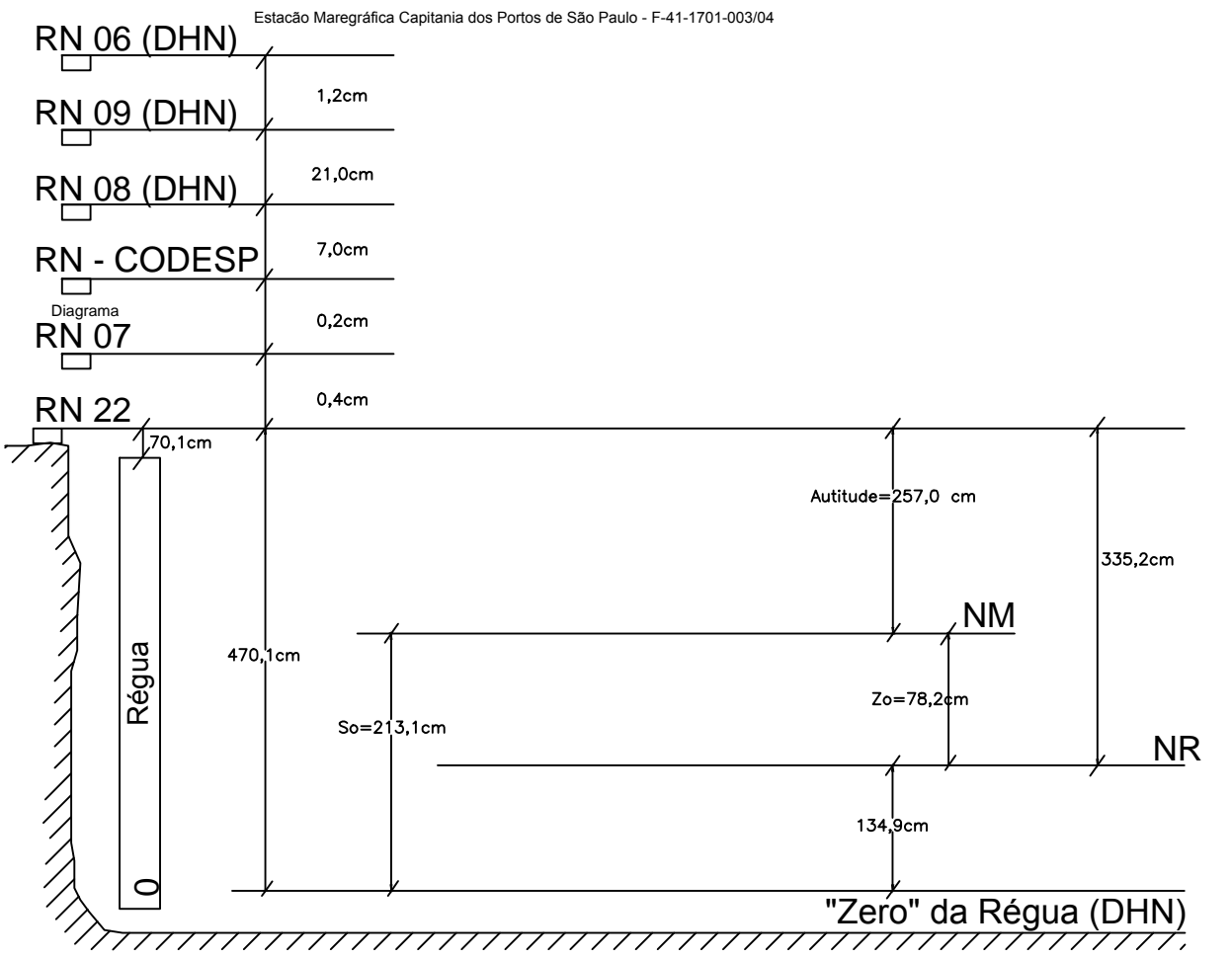
**LEGENDA**

- Profundidade até 12,99m
- Profundidade de 13,00m a 13,99m
- Profundidade de 14,00m a 14,19m
- Profundidade acima de 14,20m

- S-XX — Seção de Volume (Perfis batimétricos)
- S-XX — Seção do Levantamento
- Cabeço de Amarração
- Alinhamento das defensas
- Traçado do cálculo de volume
- Eixo do canal
- Soléiras do canal



- 1 - Data do Levantamento Batimétrico: 15/07/2014
- 2 - Frequência usada no levantamento: 200 KHz
- 3 - Distância entre seções: 05m Paralela e 20 m Perpendicular
- 4 - Profundidades em metros reduzidas ao NR da DHN (Carta Nº.1701)
- 5 - Raio utilizado na geração dos dados "XYZ": 2.5 m
- 6 - Raio utilizado na geração das plantas "XYZ": 4.0 m
- 7 - Autorização da Marinha do Brasil/CHM Nº 069/14
- 8 - Posicionamento eletrônico por DGPS
- 9 - Projeção plana, coordenada UTM - Datum de referência: WGS-84
- 10 - Meridiano Central : 045° W
- 11 - Os contornos dos cais e armazéns e os limites do canal são aproximados e servem apenas como referencial gráfico para localização.



**CODESP**  
 COMPANHIA DOCS DO ESTADO DE SÃO PAULO  
 AUTORIDADE PORTUÁRIA DE SANTOS

ÁREA	UNID.	SUB-UNID.	PLANO	PAC.
TÍTULO DO DESENHO				
LEVANTAMENTO HIDROGRÁFICO 2ª MEDIÇÃO BERÇO DE ATRACAÇÃO DO TGG PORTO DE SANTOS				
ESCALA(S)	FORM.	Nº CONTRATO	Nº ESPEC. CONTR. (S)	ITEM - SUB-ITEM E RBT
1:1000	A1	DP/39.2009	-	
FIRMA(S)	HIDROTOP Construções, Importação e Comércio Ltda		BATIMETRIA	GABRIEL BALER 15/07/2014
RESPONSÁVEL TÉCNICO - NOME E CREA		VERIFICADO		LAYRSON ROCHA 16/07/2014
Gilson Andre Leocadio da Rocha CREA nº 5061872296		APROVADO		VALTER BARBOSA 16/07/2014
REFERENCIAL(S) DATA(S) FIRMA(S)		ASSINATURA		DATA
DESENHO Nº E REVISÃO (S) FIRMA(S)		DESENHO Nº		REV.
		HCICL-039-2014-Ber-TGG-np03-High		0