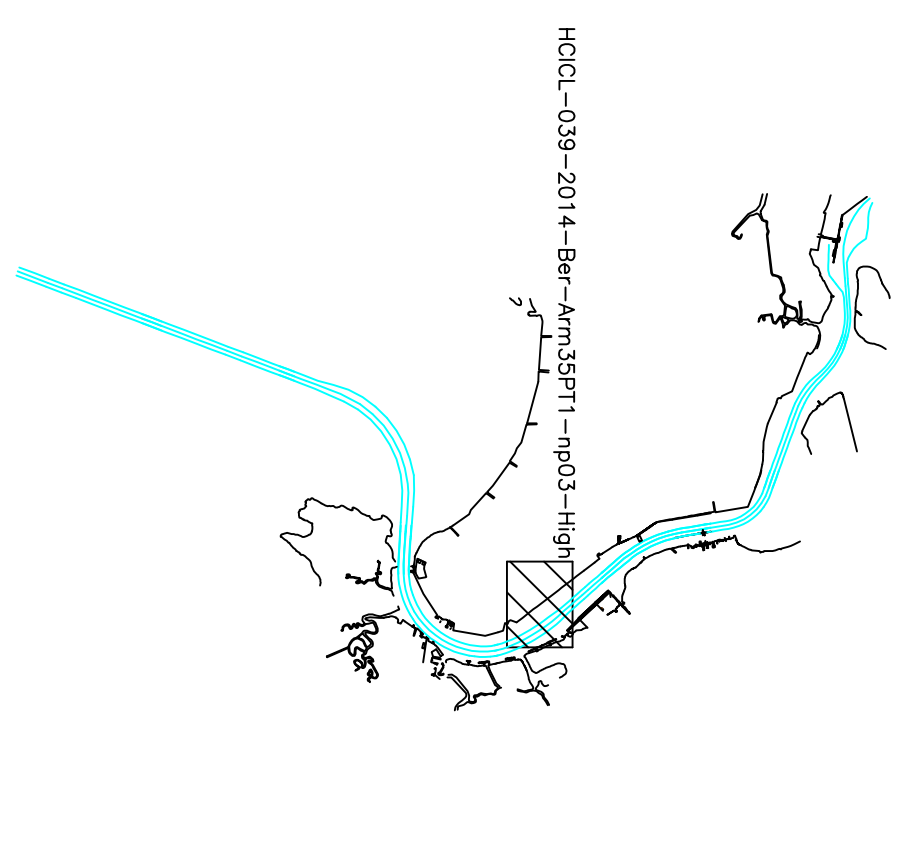


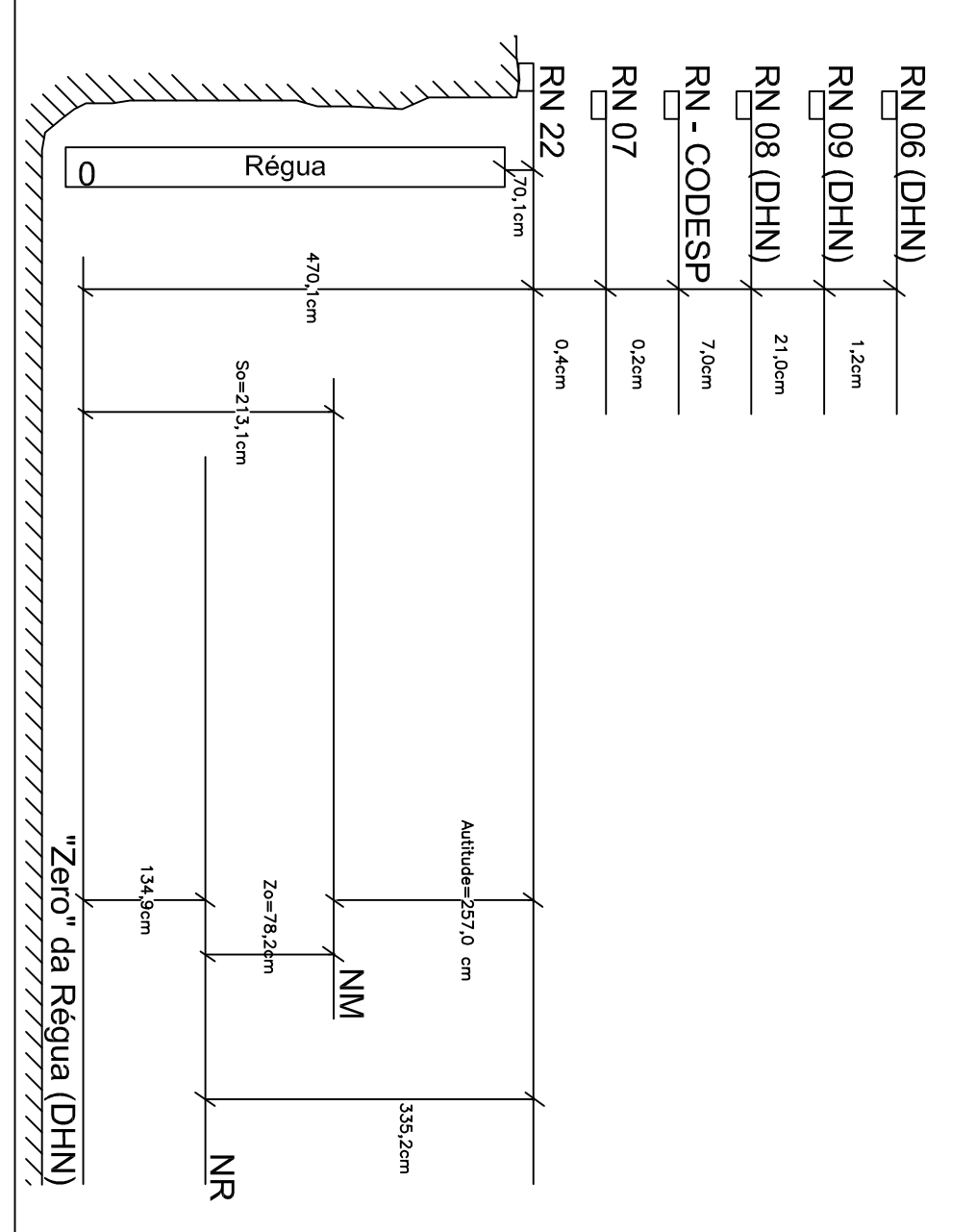
- Legenda**
- Profundidade até 11,99m
  - Profundidade de 12,00m a 12,99m
  - Profundidade de 13,00m a 13,99m
  - Profundidade acima de 13,99m
  - Alinhamento das defensas
  - Traçado da área do cálculo de volume
  - Eixo do canal
  - Solteiros do canal
  - Cabeço de Amarragem
  - S-XX Seção do Levantamento
  - S-XX Seção de Volume (verfe batimétricos)

LOCALIZAÇÃO GEOGRÁFICA DAS PLANTAS NO PORTO DE SANTOS-SP



- 1 - Data do Levantamento Hidrográfico: 11/08/2014
- 2 - Frequência usada no levantamento: 200 KHz
- 3 - Distância entre seções: 05 m Paralelas as Defensas do Cais e 20 m Perpendicular
- 4 - Profundidades em metros reduzidas ao NR da DHN (Carta N° 1701)
- 5 - Raio utilizado na geração dos dados "XYZ": 2,5 m
- 6 - Raio utilizado na geração da planta "XYZ": 4,0 m
- 7 - Autorização da Marinha do Brasil/CHM N° 089/14
- 8 - Posicionamento eletrônico por DGPS
- 9 - Projeção plana, coordenada UTM - Datum de referêncida: WGS-84
- 10 - Meridiano Central: 045° W
- 11 - Os contornos do cais e armazéns e os limites do canal são aproximados e servem apenas como referencial gráfico para localização.

Diagrama Estação Maregráfica Capitania dos Portos de São Paulo - F4-1-1701-00304



**CODESP**  
**COMPANHIA DOCS DO ESTADO DE SÃO PAULO**  
**AUTORIDADE PORTUÁRIA DE SANTOS**

LEVANTAMENTO HIDROGRÁFICO 1ª MEDIÇÃO  
 NO BÊRÇO DO ARMAZÉM 35.1 - CABEÇOS 325 A 338  
 PORTO DE SANTOS

EMPRESA	FRANCO	VIC CONDOMÍNIO	N° ESPECIAL CONDOMÍNIO	TÍTULO SUBSTITUIÇÃO	TIPO DE SUBSTITUIÇÃO	11/08/2014
1-1000	A1	DP/38.2009				
<p><b>HIDROTOP</b> Consultorias, Implantação e Comércio Ltda          Avenida Costa Andra Costa s/n - 13 - São Mateus - CEP: 13080-114          Fone: (13) 3284-0401 / Fax: (13) 3284-0400 - www.hidrotop.com.br - hidrotop@hidrotop.com.br</p> <p>CREA N° 5091872296          Gilson Alves Sanches da Rocha          Responsável Técnico          CREA/SP-CAU Luiz Frederico de Barros Teixeira - Hidrográfico</p>						
EMPRESA	FRANCO	VIC CONDOMÍNIO	N° ESPECIAL CONDOMÍNIO	TÍTULO SUBSTITUIÇÃO	TIPO DE SUBSTITUIÇÃO	11/08/2014
1-1000	A1	DP/38.2009				
<p><b>COMPANHIA DOCS DO ESTADO DE SÃO PAULO</b>  <b>AUTORIDADE PORTUÁRIA DE SANTOS</b></p>						
EMPRESA	FRANCO	VIC CONDOMÍNIO	N° ESPECIAL CONDOMÍNIO	TÍTULO SUBSTITUIÇÃO	TIPO DE SUBSTITUIÇÃO	11/08/2014
1-1000	A1	DP/38.2009				
<p><b>HIDROTOP</b> Consultorias, Implantação e Comércio Ltda          Avenida Costa Andra Costa s/n - 13 - São Mateus - CEP: 13080-114          Fone: (13) 3284-0401 / Fax: (13) 3284-0400 - www.hidrotop.com.br - hidrotop@hidrotop.com.br</p> <p>CREA N° 5091872296          Gilson Alves Sanches da Rocha          Responsável Técnico          CREA/SP-CAU Luiz Frederico de Barros Teixeira - Hidrográfico</p>						
EMPRESA	FRANCO	VIC CONDOMÍNIO	N° ESPECIAL CONDOMÍNIO	TÍTULO SUBSTITUIÇÃO	TIPO DE SUBSTITUIÇÃO	11/08/2014
1-1000	A1	DP/38.2009				
<p><b>HIDROTOP</b> Consultorias, Implantação e Comércio Ltda          Avenida Costa Andra Costa s/n - 13 - São Mateus - CEP: 13080-114          Fone: (13) 3284-0401 / Fax: (13) 3284-0400 - www.hidrotop.com.br - hidrotop@hidrotop.com.br</p> <p>CREA N° 5091872296          Gilson Alves Sanches da Rocha          Responsável Técnico          CREA/SP-CAU Luiz Frederico de Barros Teixeira - Hidrográfico</p>						