

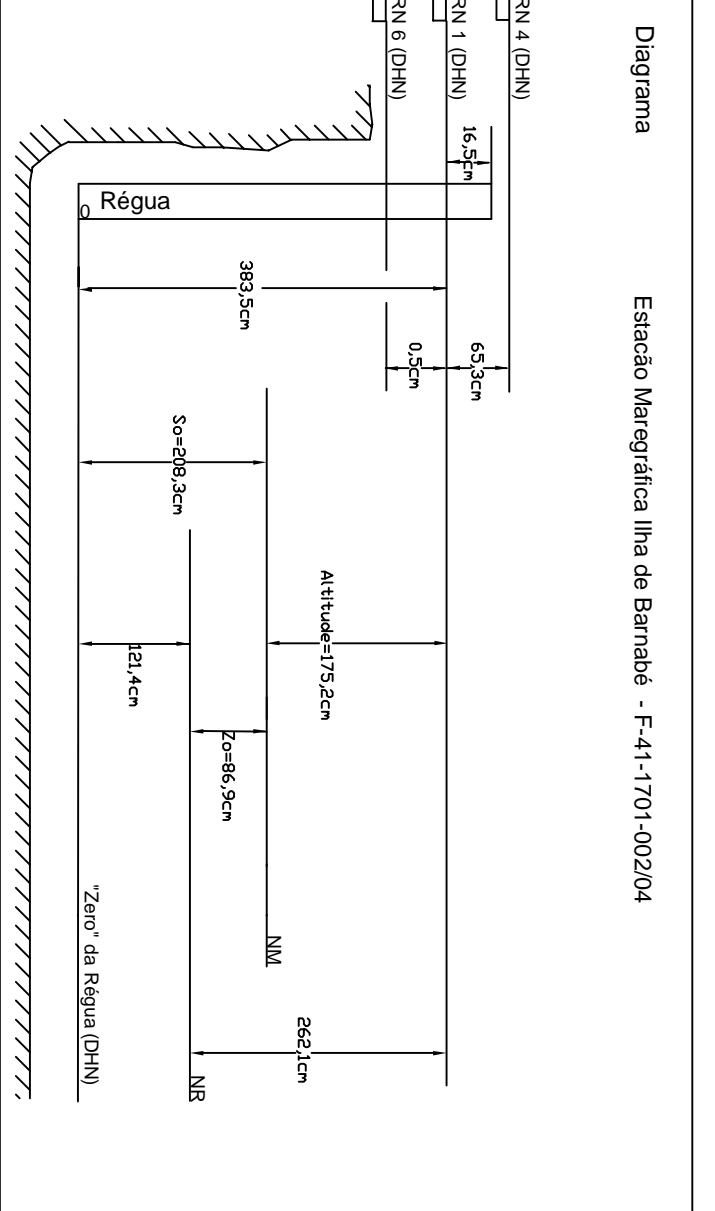
Legenda

| | | | |
|--|-------------------------------------|--|------------------------------|
| █ | Profundidade até 9,9m | — | Tracado do projeto de volume |
| █ | Profundidade de 10,00m a 10,9m | - - - | Eixo do canal |
| █ | Profundidade de 11,00m a 11,9m | — | Solteiras do canal |
| █ | Profundidade acima de 11,20m | | |
| | Calado de Amarragem | | |
| — | Seção de levantamento | | |
| — | Seção de Volume (Pontas balizantes) | | |

LOCALIZAÇÃO GEOGRAFICA DAS PLANTAS NO NORTE DE SANTOS-SP



- 1 - Data do Levantamento Hidrográfico: 03/06/2014
- 2 - Frequência usada no levantamento: 200 KHz
- 3 - Distância entre seções: 05 m Paralelas as Defensas do Cais e 20 m Perpendicular
- 4 - Profundidades em metros reduzidas ao NR da DNM (Carta Nº 1701)
- 5 - Raio utilizado na geração da planta "XYZ": 4,0 m
- 6 - Posicionamento eletrônico por DGPS
- 7 - Projecção plana, coordenada UTM - Datum de referência: WGS 84
- 8 - Meridiano Central : 048º W
- 9 - Os contornos do cais e armazéns e os limites do canal são aproximados e servem apenas como referencial gráfico para localização.



COMPANHIA DOCS DO ESTADO DE SÃO PAULO
AUTORIDADE PORTUÁRIA DE SANTOS

CODESP
LEVANTAMENTO HIDROGRÁFICO MONOFEIXE PRIMITIVO
BERÇO DE ATRACAÇÃO DO ARMAZÉM 12A
ENTRE OS CABEÇOS 160 E 168
PORTO DE SANTOS

| | | | | |
|----------------|----------------|-----------------|-----------------------------|-------------------------|
| EMPRESA | PROJETO | FECHA | FECHA DE ATUALIZAÇÃO | FECHA DE REVISÃO |
| 11-1000 | DP-39/2009 | 11/06/2009 | | |
| PROJETA | REVISOR | APROVADO | REVISOR | APROVADO |
| ANDRÉ DA SILVA | ANDRÉ DA SILVA | ANDRÉ DA SILVA | ANDRÉ DA SILVA | ANDRÉ DA SILVA |
| PROJETA | REVISOR | APROVADO | REVISOR | APROVADO |
| ANDRÉ DA SILVA | ANDRÉ DA SILVA | ANDRÉ DA SILVA | ANDRÉ DA SILVA | ANDRÉ DA SILVA |
| PROJETA | REVISOR | APROVADO | REVISOR | APROVADO |
| ANDRÉ DA SILVA | ANDRÉ DA SILVA | ANDRÉ DA SILVA | ANDRÉ DA SILVA | ANDRÉ DA SILVA |