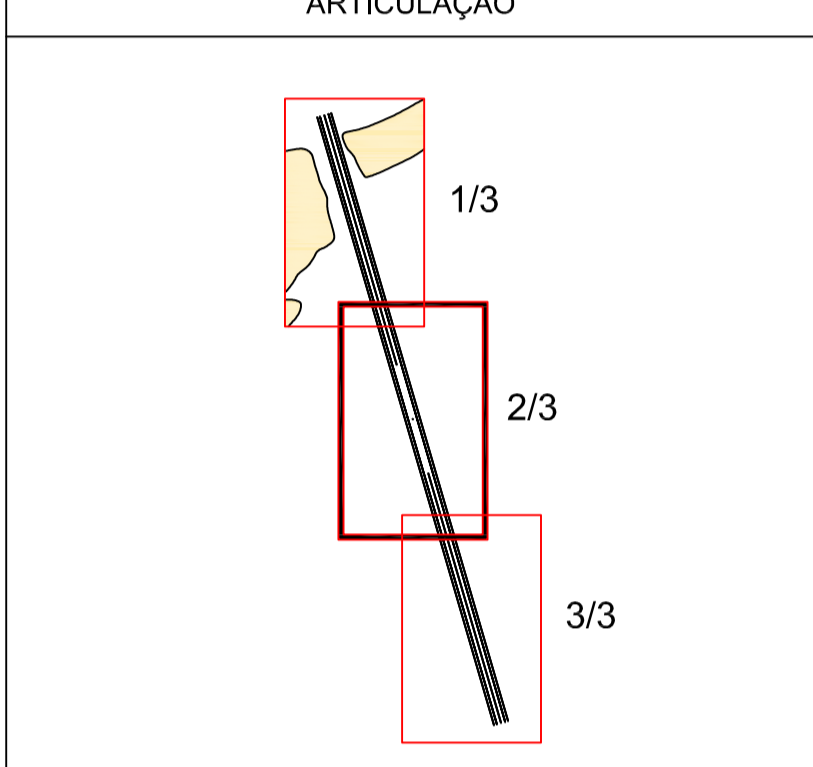
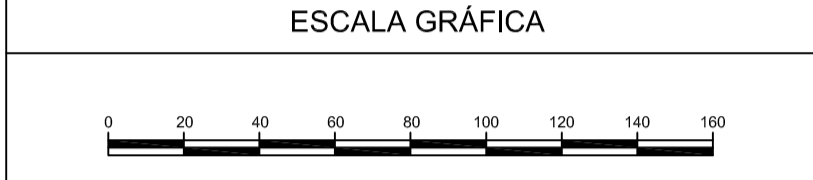


**LEGENDAS**

Tabela de Profundidades - Nível de Redução de DNN		
Profundidade Mínima	Profundidade Máxima	Cor
ABAIXO DE 0,00 m		
0,00 m	3,00 m	Amarelo
3,00 m	4,00 m	Verde
4,00 m	5,00 m	Azul
ACIMA DE 5,00 m		
		Vermelho



**NOTAS GERAIS**

Coordenadas referidas ao Datum WGS-84  
 Projeção UTM Zona 24 S  
 Profundidades referidas ao N.R. de DNN  
 Data de levantamento da batimetria: Junho de 2015  
 Autorização CHM-Marinha - 12315  
 Linha de costa extraída da Carta Náutica No. 1312

NO	EMISSÃO INICIAL	22/06/2015	APS	VER	RNA
REV.	DESCRIÇÃO	DATA	EXEC.	VERIF.	APROV.

OS DIREITOS AUTORAIS DESTES DESENHOS PERTENCEM À H&M ENGENHARIA S/A.  
 TERMO DA LEI NÚMERO 5662 DE 14/12/73

RESPONSÁVEL	DATA	ÁREA	PROJETO	DATA	REV.
LEVANTAMENTO	ANEXO	CARAVELAS / BA	PROJETO	24/6	01
DESENHO	APS	12.000	UTM	24S	WGS-84
VERIFICAÇÃO	VER	13/06/15	TAMANDOARÁ - FL.	NO CLIENTE	
APROVAÇÃO	RNA	13/06/15	N.º DE ENGENHARIA	NO	REV. 00

NORSUL-11-2015