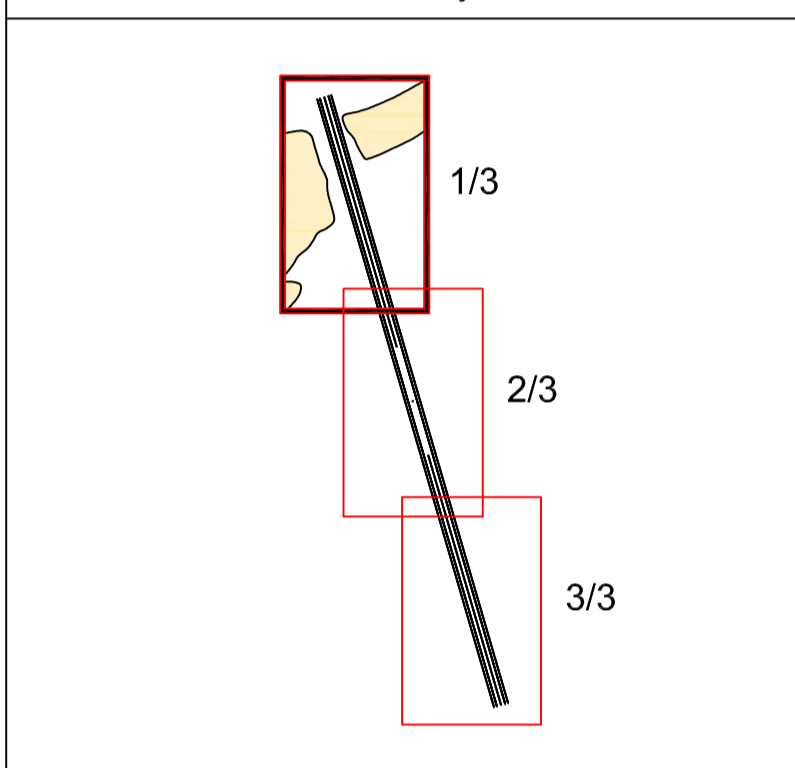


LEGENDAS

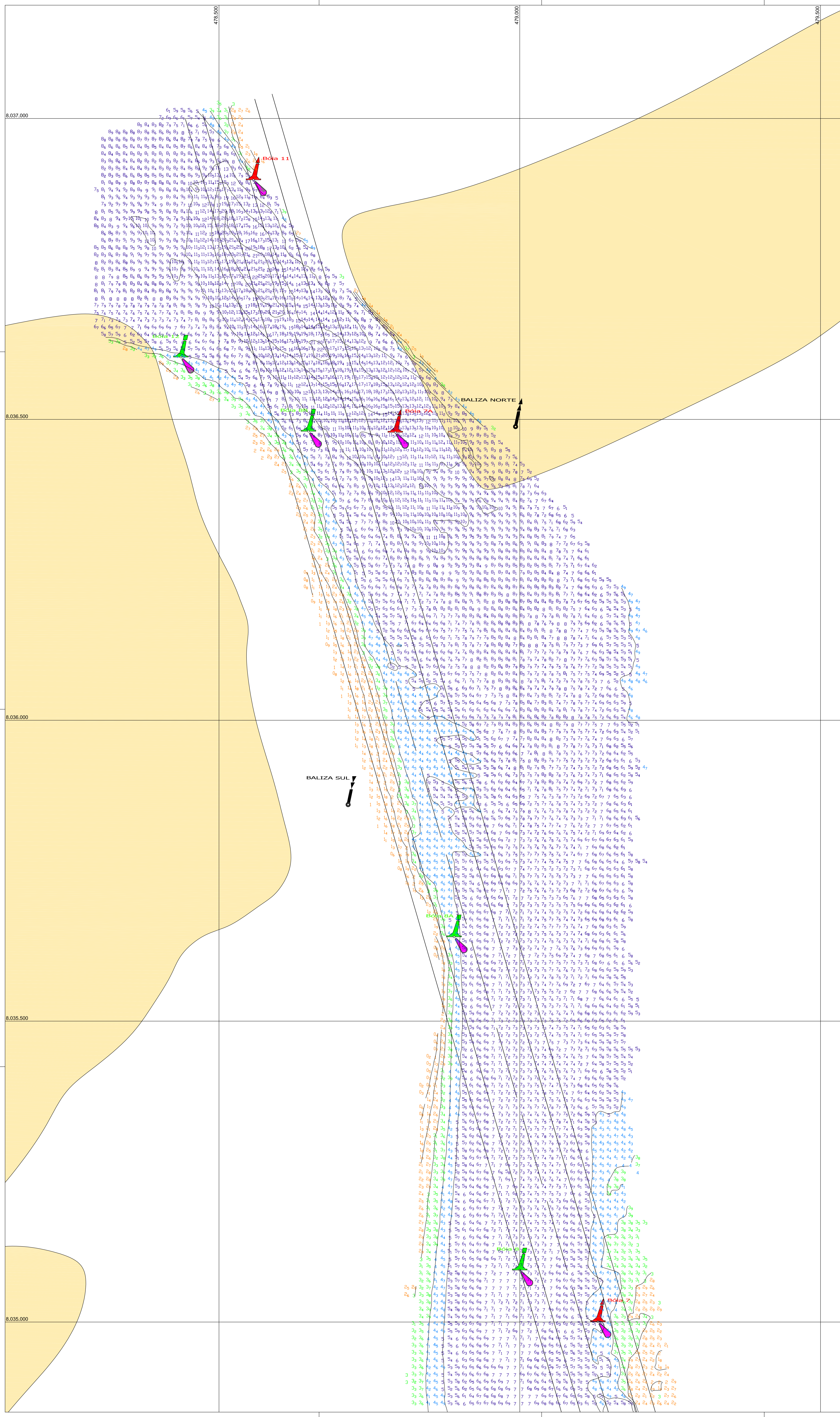
Profundidade Mínima	Profundidade Máxima	Cor
0,00 m	3,00 m	Verde
3,00 m	4,00 m	Amarelo
4,00 m	5,00 m	Vermelho
ACIMA DE 5,00 m		

ESCALA GRÁFICA



NOTAS GERAIS

Coordenadas referidas ao Datum WGS-84
 Projeção UTM Zona 24 S
 Profundidades referidas ao N.R. da DHN
 Data de levantamento da batimetria: Junho de 2015
 Autorização CHM-Marinha - 12315
 Linha de costa extraída da Carta Náutica No. 1312



NO	EMISSÃO INICIAL	DIAGNÓSTICO	APR.	VER.	RNA
REV.	DESCRIÇÃO	DATA	EXEC.	VERIF.	APROV.

RESPONSÁVEL	DATA	ÁREA
LEVANTAMENTO	ANEXO	CARAVELAS / BA
DESENHO	APRIL	12.000
VERIFICAÇÃO	VER.	13/05/15
APPROVAÇÃO	RNA	13/05/15